

**PEDIDO DE COMPRA N°**

01253


UNIDAD EJECUTORA : 001 GOBIERNO REGIONAL CAJAMARCA  
NRO. IDENTIFICACIÓN : 000775

Tipo Uso : Consumo

Dirección Solicitante : SUB GERENCIA DE SUPERVISION Y LIQUIDACIONES  
Entregar a Sr(a) : CENTA CUEVA VICTOR ANTONIO  
Fecha : 08/11/2021  
Actividad Operativa : C0500 EJECUCION DE OBRA PIP 2284816  
Motivo : Adquisición de equipamiento de juegos recreativos o para el proyecto: "INSTALACIÓN DEL SERVICIO EDUCATIVO ESCOLARIZADO DE NIVEL INICIAL EN LAS LOCALIDADES DE PALTAPAMPA EN EL DISTRITO DE CHETILLA, GRANERO EN EL DISTRITO DE JESÚS Y HUAQUILLAS EN EL DISTRITO DE Magdalena, provincia Cajamarca, región Cajamarca"

FF/Rb	META / MNEMONICO	Función	División Func.	Grupo Func.	Programa	Prod/Pry	Act/Ai/Obr
3-19	0011	22	047	0103	0090	2284816	4000017

Código	Descripción / Especificaciones Técnicas	Clasificador	Cantidad	Unidad Medida
816420980001	COLUMPIO  Columbio  Altura 1.70m, 3 columpios de madera tornillo de e=1", utilizará tubo de fierro galvanizado de 3" para los parantes y travesaños, se fijará a un bloque de concreto de 0.40x0.40x0.50 m, se utilizará concreto fc = 140 kg/cm2., acabado en pintura color blanco.	2.6.3.2.7.2	3.00	UNIDAD
816422690001	COLUMPIO SUBE Y BAJA  Sube y baja  Se utilizará tubo de fierro galvanizado de 1", 2" y 3", será de 3.20x2.40 m, constará de 6 asientos de madera tornillo de 1", los cuales se fijarán al tubo galvanizado mediante pernos de cabeza. Se procederá la instalación de acuerdo a los planos, ACABADO EN PINTURA COLOR BLANCO.	2.6.3.2.7.2	3.00	UNIDAD
816429510019	JUEGO RECREATIVO (MAYOR A 1/4 UIT) TROMPO GIRATORIO 1.50 m DE DIAMETRO  Rueda giratoria  Se utilizará tubo de fierro galvanizado de 1", 3/8" y 3", tendrá un diámetro de 1.90 m, se procederá a la construcción de acuerdo a los planos. la instalación y funcionamiento de la rueda giratoria será verificado y aprobado por Entidad, ACABADO EN PINTURA COLOR BLANCO.	2.6.3.2.7.2	3.00	UNIDAD

  
GOBIERNO REGIONAL DE CAJAMARCA  
GERENCIA REGIONAL DE INFRAESTRUCTURA  
Firma del Solicitante  
Ing. Victor Antonio Centa Cueva  
SUB GERENTE DE SUPERVISION Y LIQUIDACIONES



  
GOBIERNO REGIONAL DE CAJAMARCA  
DIRECCIÓN REGIONAL DE ADMINISTRACIÓN  
PARA: *Sub Gerente de Infraestructura*  
TRAMITE: *de acuerdo a Norma y coordinar con área escuela para previsualizar*  
Firma Autorizada: *[Signature]*  




ANEXO N° 04

FORMATO PARA ESPECIFICACIONES TÉCNICAS

1. **AREA USUARIA:** GERENCIA REGIONAL DE INFRAESTRUCTURA

2. **FINALIDAD PÚBLICA:** Prestar el servicio educativo del proyecto 2284816 : "INSTALACIÓN DEL SERVICIO EDUCATIVO ESCOLARIZADO DE NIVEL INICIAL EN LAS LOCALIDADES DE PALTAPAMPA EN EL DISTRITO DE CHETILLA, GRANERO EN EL DISTRITO DE JESÚS Y HUAQUILLAS EN EL DISTRITO DE MAGDALENA, PROVINCIA DE CAJAMARCA, REGION CAJAMARCA" con equipamiento adecuado de juegos recreativos para niños del nivel inicial en las instituciones educativas de las localidades del proyecto.

3. **OBJETIVOS**

3.1 **OBJETIVO GENERAL:** Adquisición de juegos recreativos adecuados en las instituciones educativas del nivel inicial del proyecto: "INSTALACION DEL SERVICIO EDUCATIVO ESCOLARIZADO DE NIVEL INICIAL EN LAS LOCALIDADES DE PALTAPAMPA EN EL DISTRITO DE CHETILLA, GRANERO EN EL DISTRITO DE JESUS Y HUAQUILLAS EN EL DISTRITO DE MAGDALENA, PROVINCIA DE CAJAMARCA, REGION CAJAMARCA"

3.2 **OBJETIVO ESPECIFICO:** Este REQUERIMIENTO tienen por objeto definir los alcances y condiciones técnicas mínimas de los bienes denominado EQUIPAMIENTO con juegos recreativos para la Institución Educativa Inicial N°849-Paltapampa, Institución Educativa Inicial N°863-GRANERO, Institución Educativa Inicial N°865-HUAQUILLAS del proyecto N° 2284816.

4. **ACTIVIDAD DEL POI:** N° POI 20200007750066

CENTRO DE COSTO N° 07.04.02

CODIGO DE PROYECTO N° 2284816

ACTIVIDADES OPERATIVA: AOI00077500143 : EJECUCIÓN DE OBRA

5. **DESCRIPCIÓN DE LOS BIENES, CARACTERISTICAS Y CONDICIONES DE LOS BIENES.**



**CUADRO RESUMEN DE REQUERIMIENTO**  
**EQUIPAMIENTO DE JUEGOS RECREATIVOS PARA PROYECTO : "INSTALACIÓN DEL SERVICIO EDUCATIVO ESCOLARIZADO DE NIVEL INICIAL EN LAS LOCALIDADES DE PALTAPAMPA EN EL DISTRITO DE CHETILLA, GRANERO EN EL DISTRITO DE JESÚS Y HUAQUILLAS EN EL DISTRITO DE MAGDALENA, PROVINCIA DE CAJAMARCA, REGION CAJAMARCA"**

Orden	Código	Descripción de Equipamiento	Cantidad I.E.I. Paltapampa, Distrito de Chetilla	Cantidad I.E.I. Granero, Distrito de Jesús	Cantidad I.E.I. Huaquillas, Distrito de Magdalena	Cantidad Total
1	COLB	Columpio	1	1	1	3
2	RG	Rueda giratoria	1	1	1	3
3	SB	Sube y baja	1	1	1	3

**5.1.2 Descripción de los bienes**

**1. COLUMPIO**

Orden	Código	Descripción de equipamiento	Cantidad Total
1	COLB	Columpio	3

**Descripción:**

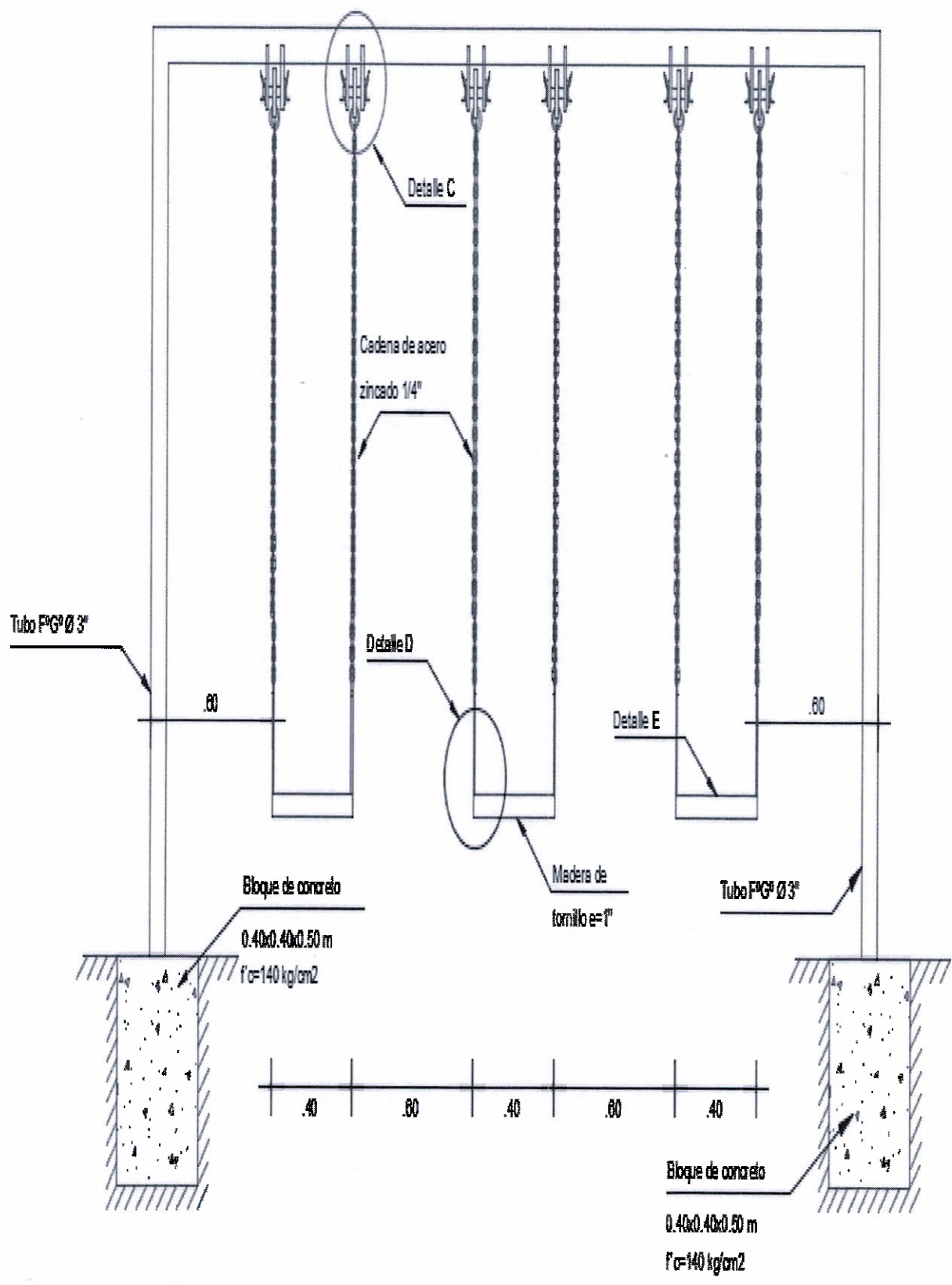
Son juegos recreativos que serán utilizados por los niños del centro educativo para su desarrollo físico y recreativo.

Se utilizará tubo de fierro galvanizado de 3" para los parantes y travesaños, se fijará a un bloque de concreto de 0.40x0.40x0.50 m, se utilizará concreto f'c = 140 kg/cm<sup>2</sup>.

Tendrá una altura de 1.70 m, constará de 3 columpios de madera tornillo de e=1", que se fijarán al tubo galvanizado mediante cadena de acero zincado de ¼", el cual estará unido a una plancha de 5/8" mediante una argolla, y este se fijará mediante soldadura al tubo de fierro galvanizado, color blanco, el trabajo se procederá de acuerdo a los planos, la instalación y funcionamiento de los columpios será verificado y aprobado por el personal designado por la Entidad.

Gráfico: VISTA FRONTAL



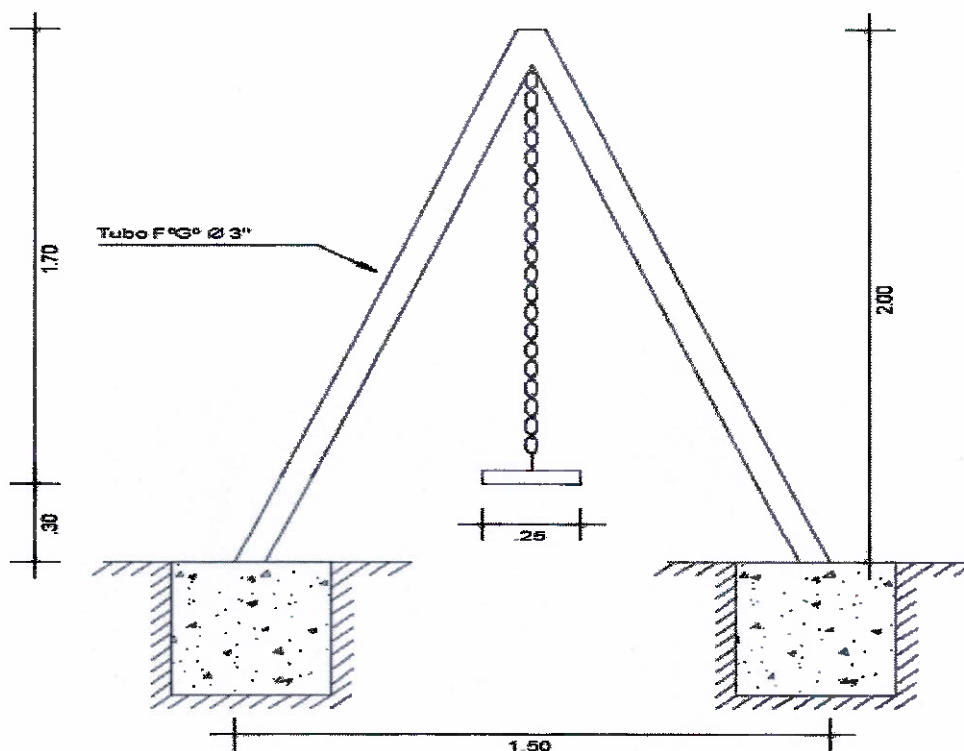


**REVISADO**  
CONTROL PREVIO

FERNANDO CASANCA  
CONTADOR

GOBIERNO REGIONAL CAJAMARCA  
VºPº  
SUB GERENCIA DE SUPERVISIÓN Y LIQUIDACIÓN DE OBRAS

## VISTA LATERAL



## 2. RUEDA GIRATORIA

Orden	Código	Descripción de equipamiento	Cantidad Total
2	RG	Rueda giratoria	3

## Descripción:

Son juegos recreativos que serán utilizados por los niños del centro educativo para su desarrollo físico y recreativo.

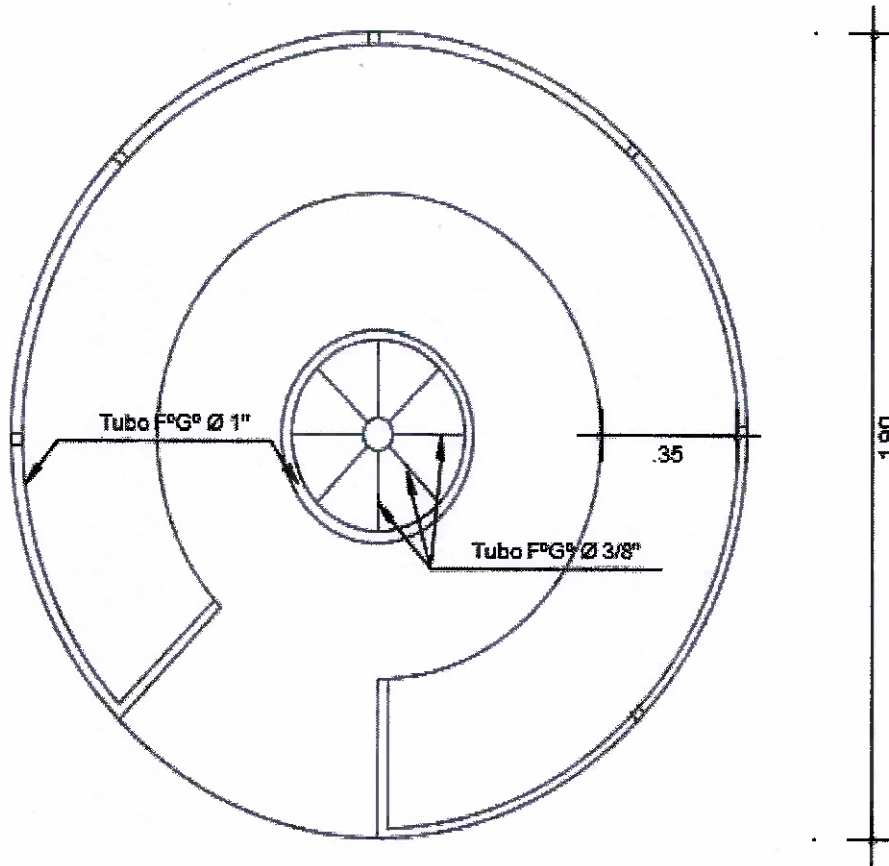
Se utilizará tubo de fierro galvanizado de 1", 3/8" y 3", tendrá un diámetro de 1.90 m, se procederá a la construcción de acuerdo a los planos, ACABADO EN PINTURA COLOR BLANCO, la instalación y funcionamiento de la rueda giratoria será verificado y aprobado por el personal designado por la Entidad.

## Gráfico:



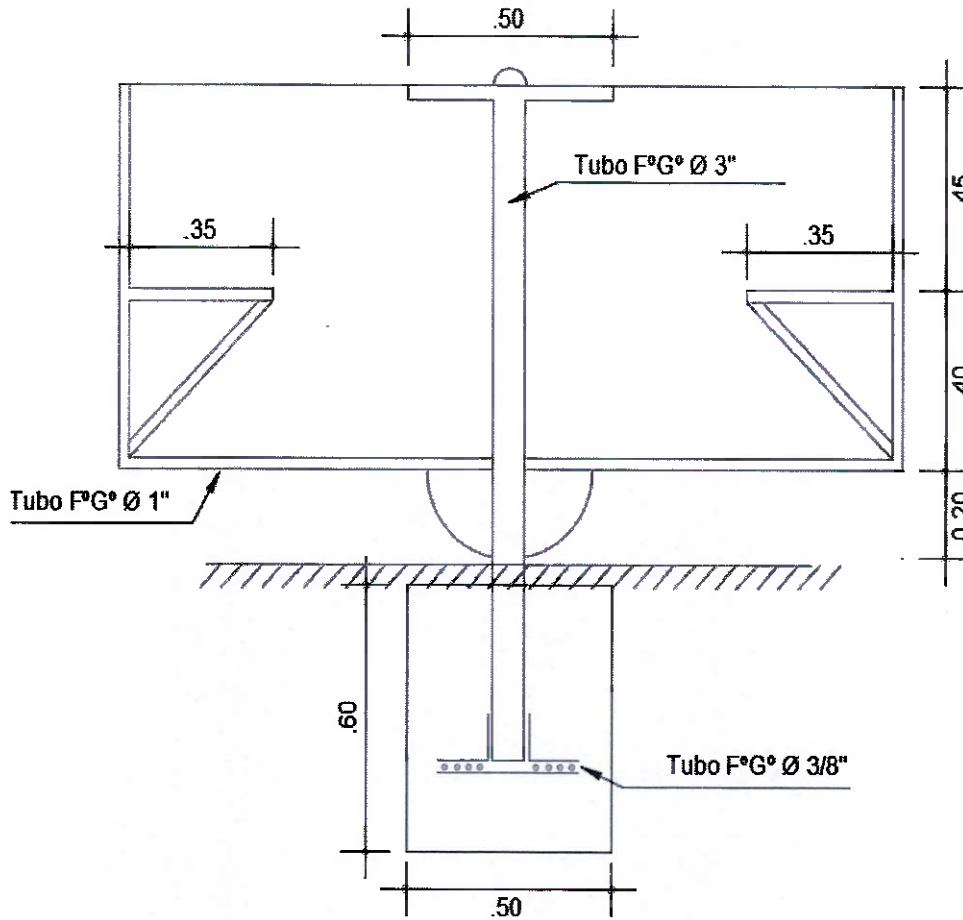
# RUEDA GIRATORIA

ESC: 1/20



**REVISADO**  
CONTROL PREVIO





3. SUBE Y BAJA

Orden	Código	Descripción de equipamiento	Cantidad Total
3	SB	Sube y baja	3

Descripción:

Son juegos recreativos que serán utilizados por los niños del centro educativo para su desarrollo físico y recreativo.

Se utilizará tubo de fierro galvanizado de 1", 2" y 3", será de 3.20x2.40 m, constará de 6 asientos de madera tornillo de 1", los cuales se fijarán al tubo galvanizado mediante pernos de cabeza redonda con arandela y tuerca, ACABADO EN PINTURA COLOR BLANCO.

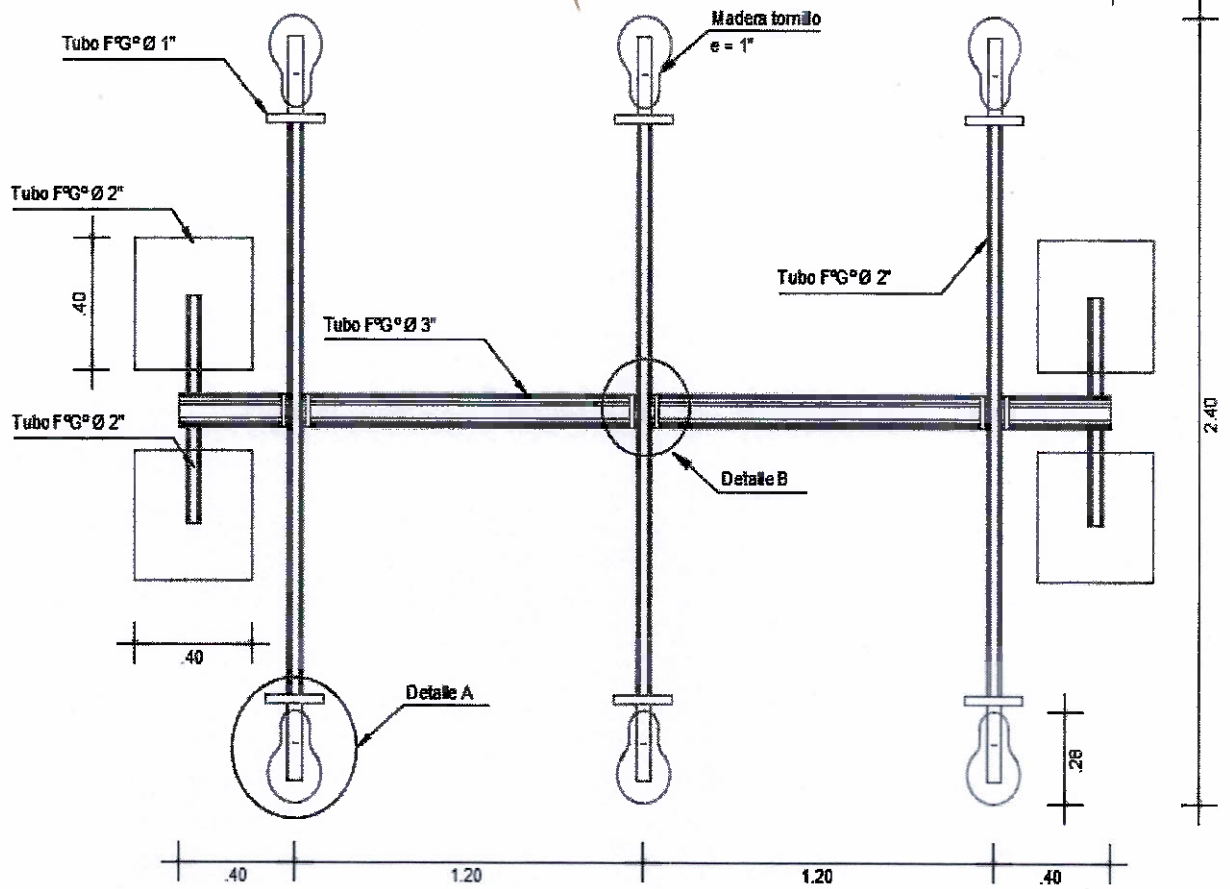
Se procederá la instalación de acuerdo a los planos, el funcionamiento y acabados deberán ser aprobados por el personal designado por la Entidad.

Gráfico:

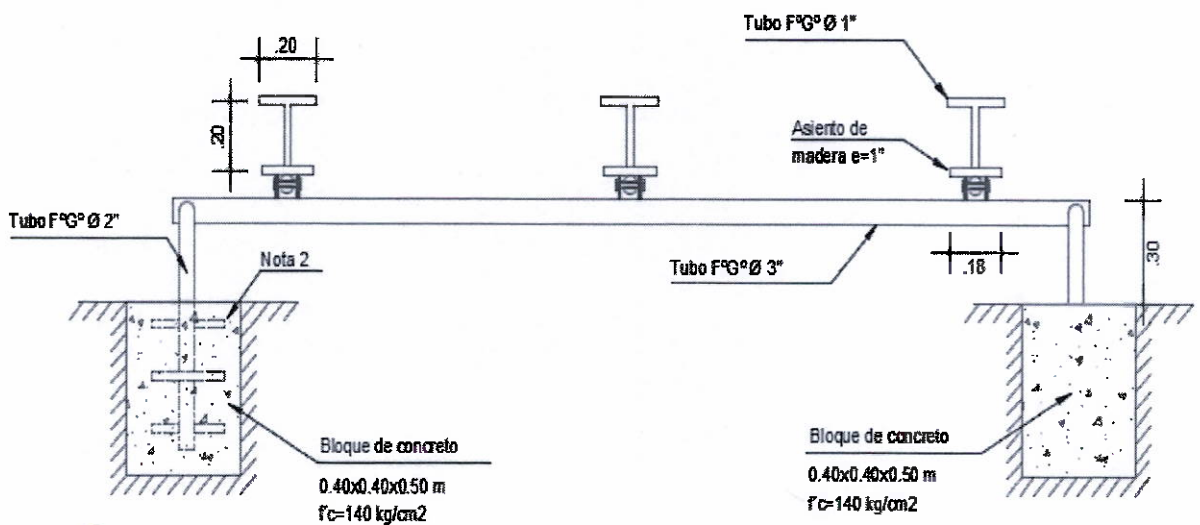


# SUBE Y BAJA

ESC: 1/20



## VISTA FRONTAL



**REVISADO**  
CONTROL PREVIO

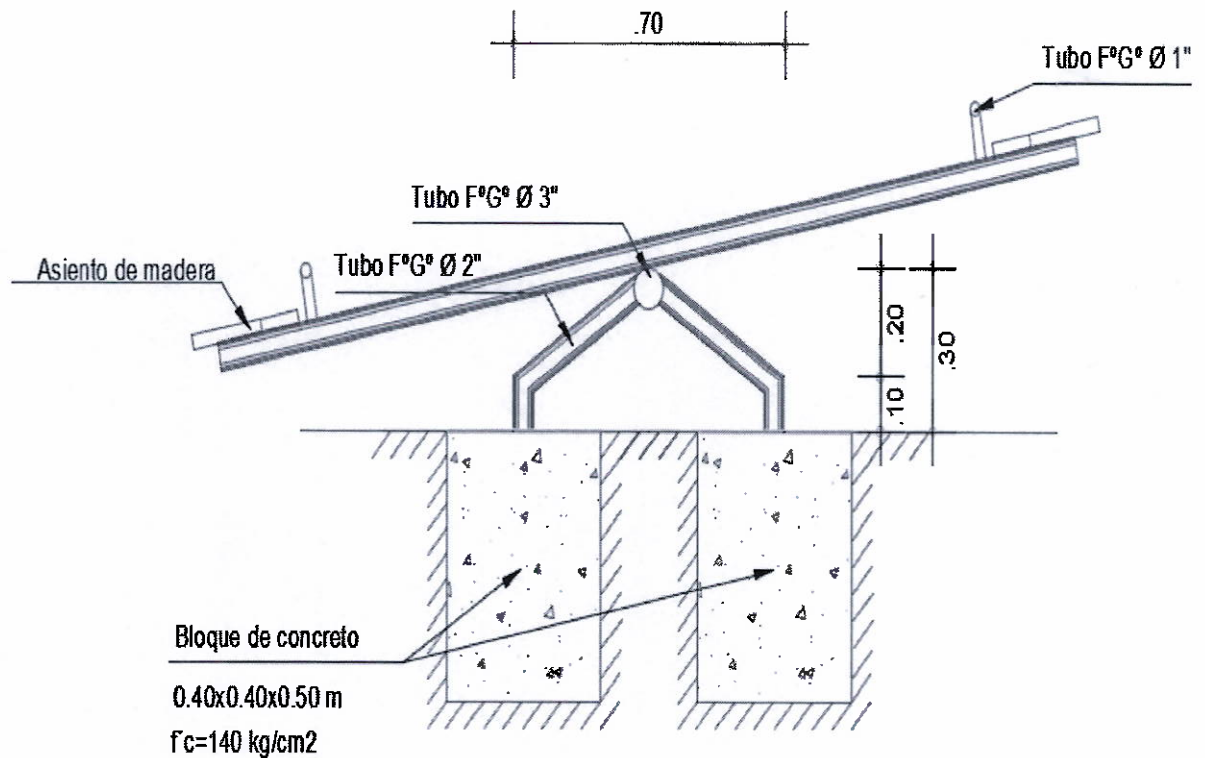
FERNANDO CASANOVA TANTA  
CONTADOR

GOBIERNO REGIONAL CAJAMARCA  
SUB GERENCIA DE SUPERVISION Y LIQUIDACION DE OBRAS



Gráfico:

VISTA LATERAL



### 5.1. Garantía Comercial

El contratista es responsable por los desperfectos de fabricación no detectables al momento que se otorgó la conformidad.

El período de la garantía es por un año contado a partir de la fecha en la que se otorgó la conformidad de la recepción del bien por la Subgerencia de Supervisión y Liquidación de Obras previo informe del personal designado por la Entidad para la recepción de los bienes contratados.

### 6. PRESTACIONES ACCESORIAS A LA PRESTACIÓN PRINCIPAL:

#### A) Mantenimiento preventivo:

El postor se compromete en caso de obtener la buena pro a realizar Un (01) mantenimientos preventivo, sin costo alguno para la entidad (incluye mano de obra y materiales de ser el caso) por el periodo de un año contabilizados desde la conformidad de recepción del bien frente a cualquier falla de fabricación o funcionamiento de los juegos recreativos.

B) Soporte Técnico: No aplica.

C) Capacitación y/o entrenamiento: No aplica

### 7. REQUISITOS DEL PROVEEDOR:



**A) Del proveedor:**

- Contar con número de RUC(registro único de contribuyente) activo y habido.
- Contar con Registro Nacional de Proveedores (RNP).
- Contar con Código de Cuenta Interbancaria (CCI).
- Declaración jurada de no estar impedido para contratar con el estado.
- Declaración jurada de no tener parentesco dentro del cuarto grado de consanguinidad y segundo de afinidad con funcionarios y/o servidores públicos.

**B) Del personal:**

El contratista contará con el personal capacitado para proceder a la instalación de los juegos recreativos y para el mantenimiento preventivo si fuera necesario en cada una de las instituciones educativas ubicadas en las localidades de Paltapampa en el Distrito de Chetilla, Granero en el Distrito de Jesús, Huaquillas en el Distrito de Magdalena, Provincia de Cajamarca, Región Cajamarca. La Entidad Gobierno Regional de Cajamarca designara al personal para verificar el correcto funcionamiento de los juegos recreativos.

**8. PLAZO DE ENTREGA, RECEPCIÓN Y CONFORMIDAD:**

Los bienes serán entregados en el plazo máximo de 25 días calendarios contados a partir del día siguiente de notificada y recibida la orden de compra, el cual finaliza con la entrega de los juegos recreativos debidamente instalados en su respectiva institución educativa.

La conformidad será otorgada por la Sub Gerencia de Supervisión y Liquidaciones, en un plazo que no excederá de diez (10) días calendarios, computados desde que el proveedor hizo entrega de los bienes y a partir de su ubicación e instalación de los juegos recreativos en su respectiva institución educativa.

De existir observaciones, la Entidad las comunica al contratista, indicando claramente el sentido de estas, otorgándole un plazo para subsanar no menor de dos (2) ni mayor de diez (10) días.

Si pese al plazo otorgado, el proveedor no cumpliera a cabalidad con la subsanación, el Gobierno Regional de Cajamarca, podrá resolver el contrato, sin perjuicio de poder aplicar las penalidades que correspondan.

Este procedimiento no será aplicable cuando los bienes manifiestamente no cumplan con las características y condiciones ofrecidas, en cuyo caso el Gobierno Regional de Cajamarca, no efectuará la recepción, debiendo considerarse como no efectuada la prestación, aplicándose las penalidades que correspondan.

La recepción conforme del Gobierno Regional de Cajamarca, no enerva el derecho a reclamo posterior por defectos o vicios ocultos.

**A) Entregables.**

Los juegos recreativos serán entregados en un (01) solo entregable.



El contratista está obligado a comunicar al Gobierno Regional de Cajamarca, la fecha y hora programada para la entrega de los bienes, con una anterioridad no menor de cinco (05) días hábiles a la misma.

#### 9. INFORME DE CUMPLIMIENTO DE LAS ESPECIFICACIONES TÉCNICAS:

Previa verificación del personal designado por la Entidad Gobierno Regional de Cajamarca del cumplimiento de las características según los planos, calidad y cumplimiento de las condiciones establecidas en los presentes Especificaciones Técnicas y las particularidades de la propuesta del postor adjudicado con la Buena Pro se debe suscribir un Acta de Recepción y Conformidad para los juegos recreativos ubicados e instalados respectivamente en cada institución educativa, en base a estos documentos el responsable designado por la entidad elevará su **Informe de Cumplimiento de Especificaciones Técnicas** dentro de los 3 días hábiles siguientes de suscripción del Acta de Recepción y Conformidad, con expresión de opinión, de proceder, a la Subgerencia de Supervisión y Liquidaciones para su Conformidad.

#### 10. LUGAR DE ENTREGA :

La entrega se efectuará en las localidades de cada institución educativa del proyecto ubicado en las localidades de:

Paltapampa, distrito de Chetilla.

Granero, distrito de Jesús.

Huaquillas, distrito de Magdalena.

en el horario de 07:30 a.m a 1:00 p.m. y de 14:30 p.m a 17:00 p.m, en días hábiles de lunes a viernes.

Dicha entrega se realizará previa coordinación con el Almacén Central del Gobierno Regional de Cajamarca y la Subgerencia de Supervisión y Liquidaciones de obras.

#### 11. FORMA DE PAGO

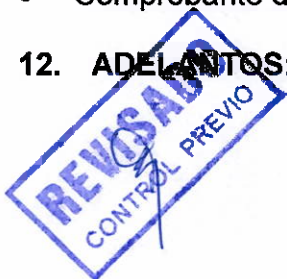
Se realizará en una sola armada previa recepción del bien e informe de cumplimiento de las especificaciones técnicas y conformidad otorgada por el área usuaria.

La entidad realizará el pago de la contraprestación pactada a favor del contratista dentro de los 10 días calendario siguientes y en un ÚNICO PAGO, luego de la entrega del bien, debidamente instalado en su correspondiente institución educativa y a partir de la emisión del informe de conformidad por parte del funcionario de la Sub Gerencia de Supervisión y Liquidaciones.

Para efectos del pago de las contraprestaciones ejecutadas por el contratista, la Entidad debe contar con la siguiente documentación.

- Recepción del almacén central
- Informe de conformidad de la prestación efectuada, emitido por la Sub Gerencia de Supervisión y Liquidaciones con Informe de Cumplimiento de las Especificaciones Técnicas.
- Comprobante de pago

#### 12. ADELANTOS:



La Entidad no otorgará ningún tipo de adelanto al Contratista.

**13. MODALIDAD DE EJECUCIÓN CONTRACTUAL:** No aplica.

**14. PENALIDADES APLICABLES:**

**A) Penalidades Por Mora**

En caso de retraso injustificado del contratista en la ejecución de la prestación, objeto del contrato, la Entidad le aplica automáticamente una penalidad por mora por cada día de atraso, según lo dispuesto en el artículo 162° del Reglamento de la Ley de Contrataciones del Estado. La penalidad se aplica automáticamente y se calcula de acuerdo a la siguiente fórmula:

$$\text{Penalidad diaria} = \frac{0.10 \times \text{monto vigente}}{F \times \text{plazo vigente en días}}$$

F = 0.40 para plazos menores o iguales a sesenta (60) días.

Tanto el monto como el plazo se refieren, según corresponda, al monto vigente del contrato o ítem que debió ejecutarse o, en caso que estos involucraran obligaciones de ejecución periódica o entregas parciales, a la prestación individual que fuera de materia de retraso.

El retraso se justifica a través de la solicitud de ampliación de plazo debidamente aprobado.

Se considera justificado el retraso, cuando el contratista acredite, de modo objetivamente sustentado, que el mayor tiempo transcurrido no le resulta imputable. Esta calificación del retraso como justificado por parte de la entidad no da lugar al pago de gastos generales ni costos directos de ningún tipo.

**B) OTRAS PENALIDADES**

Conforme a la ley de contrataciones del Estado, se aplicarán otras penalidades las cuales se indican a continuación:

Otras penalidades			
N°	Supuestos de Aplicación de Penalidad	Forma de Cálculo	Procedimiento
1	En caso el contratista incumpla o cambia la distribución de los juegos recreativos, y entrega a una institución educativa inicial que no le corresponda dichos bienes.	Media (0.5) UIT vigente, por cada día de permanencia de los bienes en el lugar que no corresponda a la institución educativa inicial del proyecto.	Según Informe de personal designado por la entidad para la verificación de los bienes.



2	<p><b>DOCUMENTACION INCOMPLETA</b></p> <p>Quando se constata la falta de documentación que sustente la entrega con comprobante de pago válido, generando demora en la instalación en las condiciones y el lugar adecuado de los bienes entregados.</p>	<p>Un cuarto (0.25) de UIT por cada día de ausencia comprobante de pago que sustente la entrega de los bienes.</p>	<p>Según Informe de personal designado por la entidad y /o almacén para la verificación de la entrega de los bienes</p>
3	<p><b>PREVENCIÓN Y SEGURIDAD FRENTE AL COVID</b></p> <p>Quando el proveedor incumple con entregar los bienes en el lugar y con los controles sanitarios de seguridad y prevención establecidos.</p>	<p>Un cuarto (0.25) de UIT vigente por la entrega sin cumplir medidas sanitarias de prevención frente a COVID 19</p>	<p>Según Informe de personal designado por la entidad para la verificación de los bienes y personal de almacén.</p>
4	<p><b>EQUIPAMIENTO CON FUNCIONAMIENTO ADECUADO.</b></p> <p>Quando vencido el plazo para el levantamiento de las observaciones algún juego recreativo ubicado e instalado presentan deficiencias o fallas o los juegos recreativos instalados tienen un funcionamiento defectuoso o no funcionan</p>	<p>1/3 (0.30) UIT vigente por cada día que el equipamiento instalado no se encuentra en el lugar y condiciones de funcionamiento adecuado.</p>	<p>Según Informe de personal designado por la entidad para la verificación de los bienes.</p>

**15. CONFIDENCIALIDAD:**

El proveedor deberá guardar confidencialidad sobre los aspectos relacionados a la prestación, no encontrándose autorizado por la entidad para divulgación de información.

**16. RESPONSABILIDAD POR VICIOS OCULTOS: No aplica.**



## 17. OTRAS OBLIGACIONES

### Medidas Sanitarias Para La Entrega De Bienes.

Durante la entrega, el proveedor deberá garantizar el cumplimiento de los protocolos sanitarios y demás disposiciones que dicten los sectores y autoridades competentes.

Asimismo, de ser el caso, el proveedor deberá cumplir con los protocolos y normas aprobadas por la Autoridad Sanitaria Nacional, y lo dispuesto en los Decretos Supremos N° 080-2020-PCM, N° 0101-2020-PCM, y N° 0110-2020-PCM, y sus adecuaciones, referidas al registro de su "Plan para la vigilancia, prevención y control de COVID-19 en el trabajo" en el SICOVID-19 del Ministerio de Salud.

El Contratista deberá cumplir las medidas establecidas en el marco del presente estado de emergencia sanitaria, de conformidad con lo dispuesto en el numeral 7.2.6. LINEAMIENTO 6: MEDIDAS DE PROTECCIÓN PERSONAL, del Documento Técnico "Lineamientos para la vigilancia, prevención y control de la salud de los trabajadores con riesgo de exposición a COVID19", aprobado mediante Resolución Ministerial N° 972-2020-MINSA, y sus posteriores adecuaciones, así como lo dispuesto en la "Guía para la prevención ante el coronavirus (COVID19) en el ámbito laboral", aprobado mediante Resolución Ministerial N° 055-2020-TR.

Por lo expuesto, el Contratista garantizará lo siguiente:

- a) Aceptar la toma de temperatura corporal de su personal, a través de un termómetro digital sin contacto, el mismo que será realizado por un representante designado por el GOBIERNO REGIONAL DE CAJAMARCA, Asimismo, la temperatura corporal no debe superar los 38° C.
- b) El Contratista, y su personal deberán desinfectar sus manos por 20 segundos, con un gel antibacterial.
- c) Es obligatorio el uso de mascarillas del personal.
- d) Durante el internamiento de los bienes el Contratista deberá desinfectar cada bien.

18. ANEXOS: No aplica.

